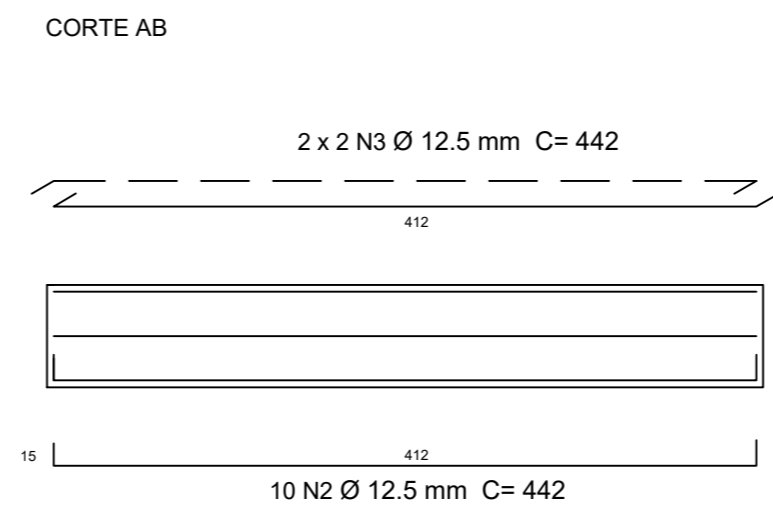
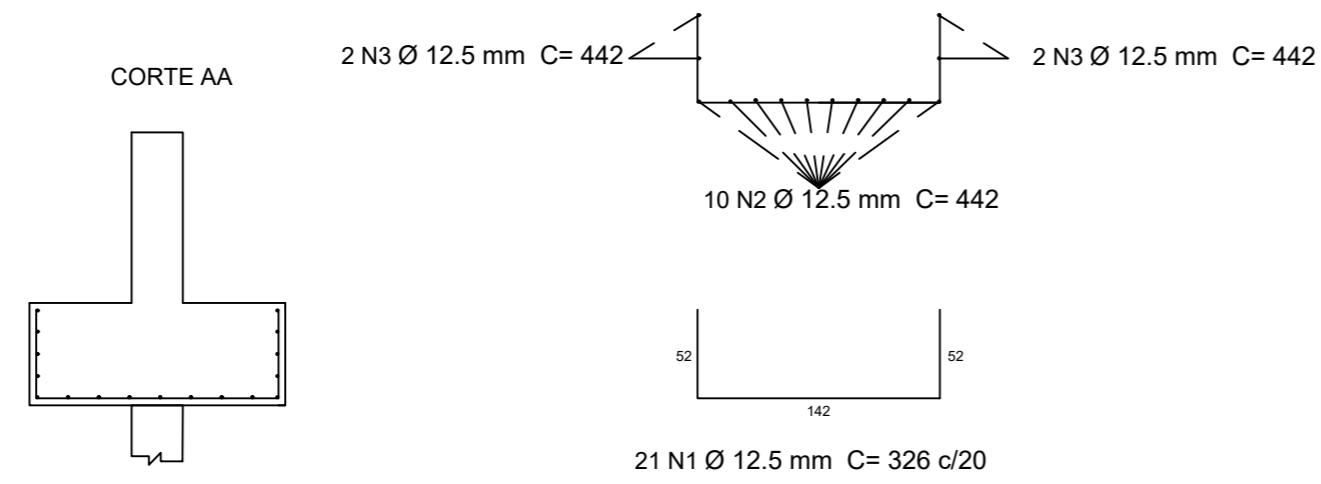
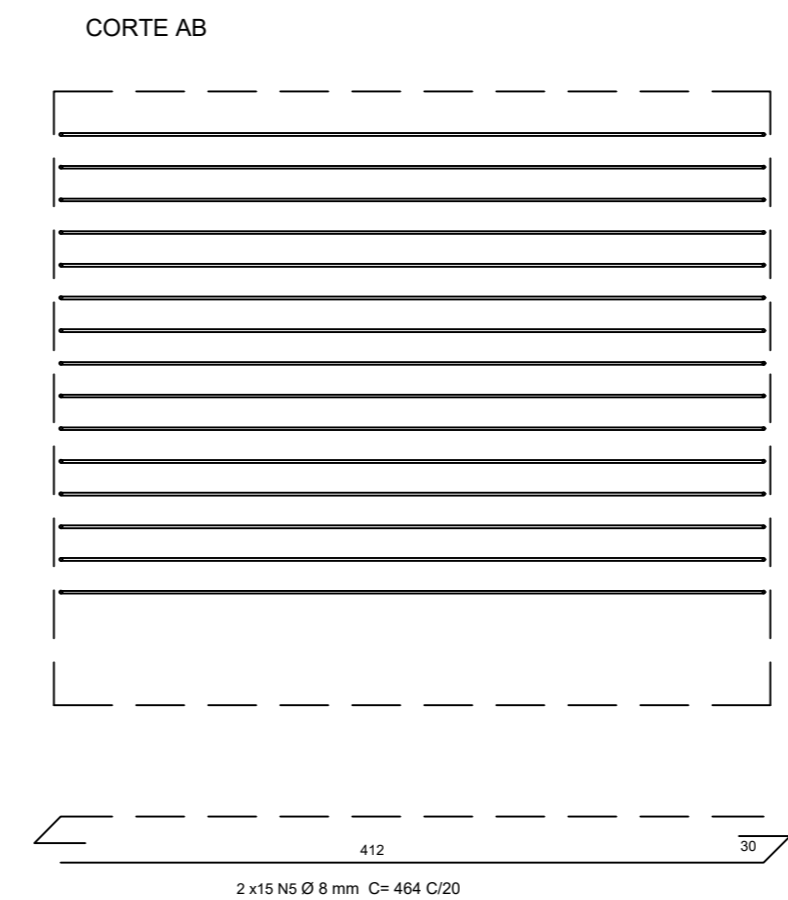
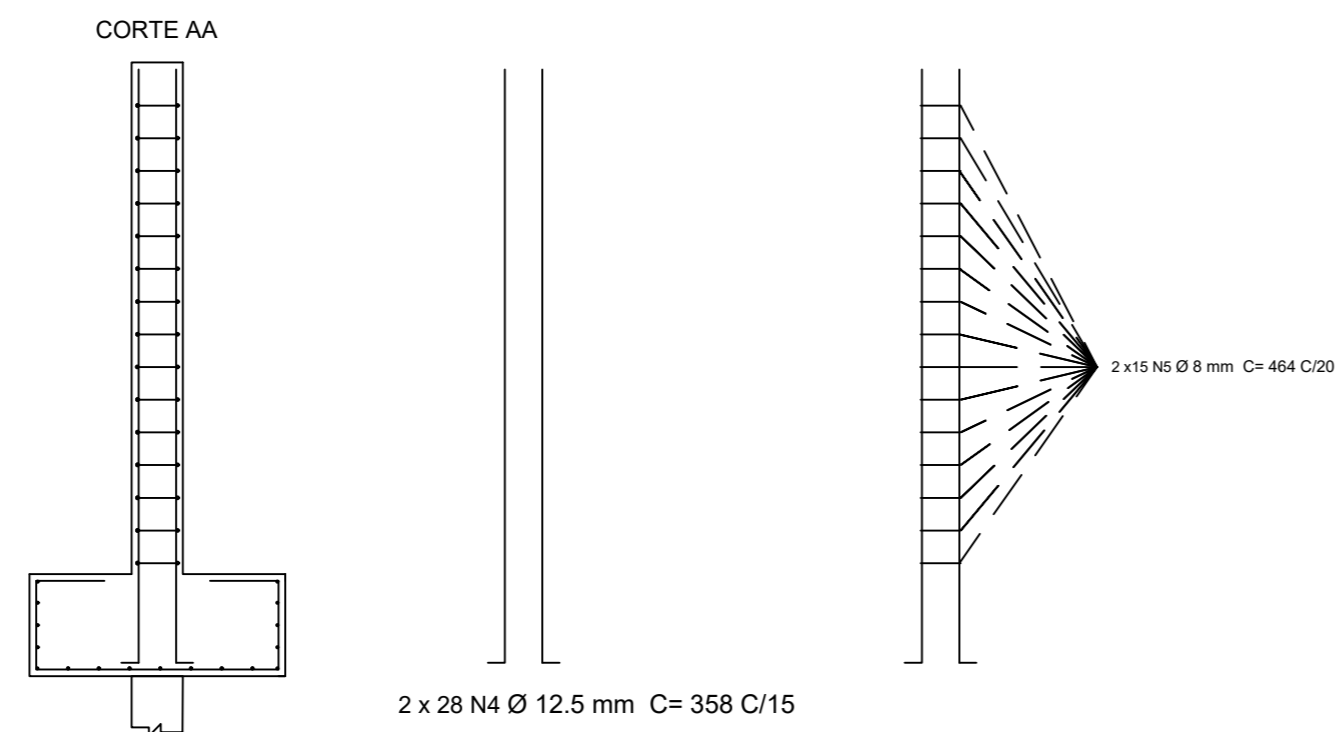


DETALHE BLOCO FUNDAÇÃO



DETALHE CORTINA



PREFEITURA MUNICIPAL DE CHAPADA DOS GUIMARÃES	
SECRETARIA MUNICIPAL DE INFRAESTRUTURA	
OBRA: PONTE CÓRREGO CEDRAL	
LOCAL: ESTRADA VICINAL PINGADOR	DETALHE FUNDAÇÃO
COORDENADA: 15° 5'34.24"S 55°45'47.72"W	DATA: MAIO/2021
FOLHA: 04/04	ESCALA: S/E